

(19) 日本国特許庁 (J P)

(12) 公開特許公報 (A)

(11) 特許出願公開番号

特開2002-6990

(P2002-6990A)

(43) 公開日 平成14年1月11日 (2002.1.11)

(51) Int.Cl. <sup>7</sup>	識別記号	FI	テマコード(参考)
G 0 6 F 1/16		G 0 9 F 9/00	3 1 2 5 G 4 3 5
G 0 9 F 9/00	3 1 2	H 0 4 N 5/64	5 8 1 C
// H 0 4 N 5/64	5 8 1	G 0 6 F 1/00	3 1 2 F

審査請求 未請求 請求項の数1 OL (全7頁)

(21) 出願番号 特願2001-104308(P2001-104308)  
 (22) 出願日 平成13年4月3日(2001.4.3)  
 (31) 優先権主張番号 09/551283  
 (32) 優先日 平成12年4月18日(2000.4.18)  
 (33) 優先権主張国 米国 (US)

(71) 出願人 398038580  
 ヒューレット・パカード・カンパニー  
 HEWLETT-PACKARD COM  
 PANY  
 アメリカ合衆国カリフォルニア州パロアル  
 ト ハノーバー・ストリート 3000  
 (72) 発明者 ヤキス・エイチ・ヘロット  
 オランダ国ロッテルダム, ブイシー,  
 3021, ヘンドリック・ソーシュストラ  
 ト・87  
 (74) 代理人 100063897  
 弁理士 古谷 肇 (外2名)

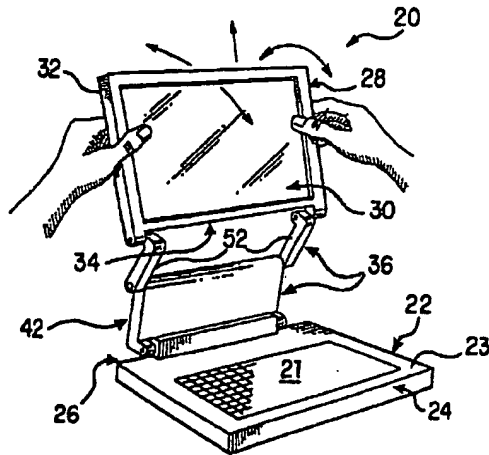
最終頁に続く

(54) 【発明の名称】 連結機構を備えたコンピュータ

(57) 【要約】

【課題】 簡単かつ快適に使用することができるように構成されたコンピュータを提供する。

【解決手段】 コンピュータ(20)は、コンピュータ本体(22)とディスプレイ(28)を備える。コンピュータ本体(22)は、前縁部(24)と後縁部(26)を有し、ディスプレイ(28)は表示面(30)、背面(32)、及び底縁部(34)を有する。コンピュータ本体(22)の後縁部(26)は、連結機構(36)によってディスプレイの底縁部(34)に相互接続される。連結機構(36)により、ディスプレイ(28)は、その底縁部(34)のまわりに複数の表示角度のうち任意の角度に向転することができ、また、コンピュータ本体(22)上で複数の位置の任意の位置を向くことができる。ディスプレイ(28)と連結機構(36)を折り畳み位置に折り重ねることができる。任意選択的に、ポップアップ機構を設けることにより、ユーザがそれを作動させたときに、連結機構(36)を折り畳み位置からポップアップさせることができる。



## 【特許請求の範囲】

【請求項1】前縁部（24）と後縁部（26）を有するコンピュータ本体（22）であって、キーボード（21）が、前記前縁部（24）から使用するための向きに該コンピュータ本体（22）に設けられていることからなる、コンピュータ本体（22）と、表示面（30）を有するディスプレイ（28）と、

連結機構（36）と、前記連結機構（36）を前記コンピュータ本体（22）の後縁部（26）および前記ディスプレイ（28）に

10 枢動可能に相互接続するための手段を備えたコンピュータ（20）であって、前記連結機構（36）は、前記ディスプレイ（28）を前記前縁部（24）に近づけたり、遠ざけたりするとともに、前記コンピュータ本体（22）に対して上昇させるように動作することができ、前記ディスプレイ（28）は、前記前縁部（24）に対して前記表示面（30）と共に弧を描くように回動する、コンピュータ。

## 【発明の詳細な説明】

## 【0001】

【発明の属する技術分野】本発明は、コンピュータに関し、より詳しくは、ユーザが、複数の空間位置の任意の位置において複数の見る角度（または、表示角度）のうち任意の角度から、ディスプレイを見ることができるようにする連結機構を備えたコンピュータに関する。

## 【0002】

【従来の技術】ポータブルコンピュータやノートブックは、通常、コンピュータ本体とディスプレイを備える。コンピュータ本体は、一般に、コンピュータプロセッサと、メモリと、回路と、キーボードやディスクドライブ等他のコンポーネントとを保持する。典型的には、ディスプレイは、単一のピボット軸を形成するヒンジによりコンピュータ本体に取り付けられ、持ち運びの際にディスプレイを畳んだり、ユーザが適切な見る角度を選択できるように開いたりすることができるようになっている。

## 【0003】

【発明が解決しようとする課題】このようなポータブルコンピュータの欠点は、ピボット軸が単一であるためにユーザが選択可能な見る位置が制限されることである。この欠点は、飛行機、車等、ユーザの膝、フリーケース、プルアウト式トレイ等の上でコンピュータを使用する環境において特に顕著である。机上での使用または膝の上での使用にかかわらず、見ることが可能な位置が広範囲で、容易かつ快適に使用できるポータブルコンピュータをユーザに提供することが望ましい。

## 【0004】

【課題を解決するための手段】本発明に従うコンピュータは、コンピュータ本体と、ディスプレイと、ピボット機構と、連結機構とを備える。コンピュータ本体は、前

縁部と後縁部とを有し、コンピュータ本体には前縁部から使用できるような向きにキーボードが配置されている。連結機構は、コンピュータ本体の後縁部、ピボット機構およびディスプレイと相互接続される。連結機構の動作により、ディスプレイを前縁部に近づけたり、遠ざけたりするとともに、コンピュータ本体に対して上昇させることができる。ディスプレイは、前縁部に対して表示面と共に弧を描くようにピボット機構を中心にして回動可能である。連結機構は、ディスプレイがコンピュータ本体に重なる折り畳み位置にディスプレイおよび連結機構を動かすことが可能である。オプションとして、ポップアップ機構は、ディスプレイおよび連結機構と相互接続される。ポップアップ機構は、ラッチ時に連結機構を折り畳み位置に保持し、ラッチ解除時に連結機構をディスプレイ及び折り畳まれた位置からポップアップさせるラッチ機構を有する。

## 【0005】

【発明の実施の形態】図1を参照すると、コンピュータ20は、コンピュータ本体22、ディスプレイ28、及び連結機構36を備える。コンピュータ本体22は、上部面23、前縁部24、及び後縁部26を有する。ディスプレイ28は、表示面30、背面32、及び底縁部34を有する。キーボード21は、前縁部24からユーザの使用に合わせた向きで上部面23に設けられている。

【0006】図1および図1Aを参照すると、コンピュータ本体22は、連結機構36によりディスプレイ28に相互接続される。連結機構36は、第1のアーム部材42と第2のアーム部材52とを有する。ピボット機構27により、第1のアーム部材42とコンピュータ本体22の後縁部26が相互接続される。ピボット機構47により、第2のアーム部材52とディスプレイ28の底縁部34が相互接続される。第1のアーム部材42および第2のアーム部材52は、ピボット機構57において枢動可能（すなわち、回動可能）に結合される。

【0007】図1Aを参照すると、ピボット機構27は、1つ以上のヒンジなど、コンピュータ本体22の後縁部26に横方向に隣接して延在するピボット軸27aに沿った任意の適切なハードウェアにより形成することができる。ピボット機構47は、同様に、ディスプレイ28の底縁部34に横方向に隣接して延在するピボット軸47aに沿って形成することができる。ピボット機構57も、同様に、ピボット軸57aに沿って形成することができる。ピボット軸27a、47aおよび57aは、並行であることが好ましい。

【0008】第1のアーム部材42は、上縁部44、底縁部46、左縁部48、及び右縁部50を有する。第2のアーム部材52は、一対のアーム54および56が互いに間隔をあけて設けられ、これによりアーム54および56により画定されるリセス51を形成する。第1のピボット機構27は、第1のアーム部材42の底縁部4

6をコンピュータ本体22の後縁部26と相互接続する。第2のピボット機構47は、アーム54の第1の端部54bおよびアーム56の第1の端部56bをディスプレイ28の底縁部34と相互接続する。第3のピボット機構57は、アーム54の第2の端部54aおよびアーム56の第2の端部56aを第1のアーム部材42の上縁部44に結合する。

【0009】連結機構36により、ディスプレイ28は、かなり多くのユーザ見ることが可能な位置（または表示位置）を有することが可能になる。具体的には、第3のピボット機構57を中心に第2のアーム部材52が回転することにより、ディスプレイ28は、コンピュータ本体22に対して多数の空間的位置を取ることができる。ピボット軸27aおよび57aを中心にした枢動させると共に、ピボット軸47aを中心に枢動させることにより、ユーザは、ディスプレイ28を上下前後に動かして好ましい表示位置を見つけることができる。

【0010】図2および図4には、コンピュータ20を折り畳み位置58にある状態で示している。この位置では、ディスプレイ28が折り畳まれてコンピュータ本体22に重ねられ、かつ連結機構36がディスプレイ28に重ねられてサンドイッチ構造が形成される。ラッチ機構64は、連結機構36をディスプレイ28の背面32に固定する。このように固定されると、第1のアーム部材42は回転してリセス51（図1A）に嵌まり、アーム部材42がアーム部材52のアーム54および56（図1A）に入れ子式におさめられる。

【0011】図3を参照すると、ディスプレイ28の背面32には、ラッチ機構64により背面32に固定した時に連結機構36を保持するために、リセス68をオプションとして形成することができる。図4および図5を参照すると、ラッチ機構64によりラッチした状態のディスプレイ28および連結機構36は、ピボット軸27aを中心に、典型的な従来技術の単一ピボットを有するか、またはヒンジ接続されたディスプレイとコンピュータ本体と同様に任意の所望の表示位置に回転することができる。

【0012】図6および図7には、ラッチ機構64が解除された状態を示している。ラッチの解除により、第1のアーム部材42および第2のアーム部材52（アーム56の部分のみ図示する）を実質的に平行な面から外れる向きに回転して、種々の拡張されたまたは空間的な位置に配置し、これによりディスプレイ28をコンピュータ本体22の上で複数の表示角度に調整することが可能となる。好ましい実施形態では、ピボット機構27は、連結機構36がラッチ機構64により図2および図4の折り畳み位置にラッチされたときに圧縮されるバネ（図示せず）を備える。ラッチ機構64が連結機構36のラッチを解除すると、バネが解放され、ポップアップ作用により連結機構36を図6に示すようなポップアップ位

置に戻す。ポップアップ位置から、連結機構36およびディスプレイ28を図7に示すように開くことができる。当業者には、ピボット機構27が、2つ以上のポップアップ位置を選択できるポップアップ機構を備えることができることが理解されよう。たとえば、2個以上の留め具を、連結機構36およびディスプレイ28の異なる角度のポップアップ位置に対して異なる留め具を選択するセクタとともに配置することができる。

【0013】図8および図9に示す代替の実施形態は、連結機構36を入れ子式の配位関係で収容するようにディスプレイ28の背面32に形成されたリセス部68を備える。この代替の実施形態では、連結機構36がディスプレイ28のリセス68に入れ子式に嵌められるときにアーム部材52がアーム部材42に入れ子式に嵌められるように、アーム部材42は、アーム部材52より僅かに大きくになっている。

【0014】図10に示すように、第2のアーム部材52を、オプションとして、リセス部68に設けられた対向する一对の対向壁70に摺動可能に取り付けることもできる。したがって、ディスプレイ28を、連結機構36を介して任意の空間位置に移動させることができるとともに、コンピュータ本体22の上のリセス部68に沿った平面内を移動させることもできる。

【0015】図11に示す実施形態はロックノブ80を有するスタビライザ機構81を備えている。ロッキングノブ80は、第1のアーム部材42および第2のアーム部材52が相互接続されている箇所にあるピボット機構57において取り付けられている。ロッキングノブ80は、所望の空間位置で第1のアーム部材42および第2のアーム部材52とともにロックするために調整可能である。ロックノブ80の代わりに、スライドロック86（仮想線で図示）を使用してもよい。代替的には、スタビライザ機構81が、図1乃至図11に示すピボット機構27、47または57のそれぞれについて1個以上の摩擦クランチを備えるようにしてもよい。

【0016】図12に示すコンピュータ20の別の代替実施形態では、溝部72がアーム部材42の中央に配置され、支持部材74がその中に設けられている。支持部材74は、第1の端部76aと第2の端部76bとを有する。溝部72は、支持部材74の第1の端部76aを収容するように構成されており、第1の端部76aは溝部72に移動可能に取り付けられ、これにより支持部材74が溝部72に沿って摺動可能となっている。支持部材74の第2の端部76bは、第2のアーム部材52の第1の端部52aに移動可能に取り付けられており、これにより、支持部材74は、ディスプレイ28がコンピュータ本体22のまわりを複数の空間位置に動かされるときに、連結機構36に対する更なる支えとして作用することができるようになっている。

【0017】図13には、コンピュータ20を、従来の

ノートブックコンピュータ、連結機構を具備するコンピュータ、または、連結機構を受けるドッキングステーション88とともに使用される連結機構を具備するコンピュータとして構成可能なモジュール化された形態で示す。従来のノートブックコンピュータの構成においてディスプレイ28およびコンピュータ本体22との接続のためにヒンジ90が設けられる。ヒンジ90は、コンピュータ本体22上のはめ合い（または、結合）連結構造に接続するとともにディスプレイ28上のはめ合い（または、結合）連結構造に接続する形状および嵌合連結構造を有する。この構成では、ヒンジ90の穴92およびディスプレイ28の底縁部34に形成される一対の穴93を通して（または、通されて螺合される）ロッド（図示せず）により、ピボット動作が与えられる。

【0018】連結機構36のピボット機構27も、コンピュータ本体22のはめ合い（または、結合）連結構造に接続する形状および嵌合構造を有する。ピボット機構47は、ディスプレイ28のはめ合い（または、結合）連結構造に接続する形状および嵌合構造を有する。したがって、ロッド（図示せず）は、ピボット機構47の一対の穴94およびディスプレイ28の穴93を通して（または、通されて螺合される）。ドッキングステーション88は、コンピュータ本体22と略同一の連結構造を有し、これによりドッキングステーション88を、ヒンジ90または連結機構36を介してディスプレイ28と組み合わせることができる。

【0019】本発明に従ういくつかの実施形態を図示および説明したが、これらの実施形態に対して当業者にとって明らかな種々の変更を行うことが可能である。したがって、本発明は、特許請求の範囲によってのみ制限される。

【0020】以下においては、本発明の種々の構成要件の組み合わせからなる例示的な実施態様を示す。

1. 前縁部（24）と後縁部（26）を有するコンピュータ本体（22）であって、キーボード（21）が、前記前縁部（24）から使用するための向きに該コンピュータ本体（22）に設けられていることからなる、コンピュータ本体（22）と、表示面（30）を有するディスプレイ（28）と、連結機構（36）と、前記連結機構（36）を前記コンピュータ本体（22）の後縁部（26）および前記ディスプレイ（28）に駆動可能に相互接続するための手段を備えたコンピュータ（20）であって、前記連結機構（36）は、前記ディスプレイ（28）を前記前縁部（24）に近づけたり、遠ざけたりするとともに、前記コンピュータ本体（22）に対して上昇させるように動作することができ、前記ディスプレイ（28）は、前記前縁部（24）に向かって（または、それに対して）前記表示面（30）と共に弧を描くように回動する、コンピュータ。

2. 前記動作は、前記ディスプレイ（28）および前記

連結機構（36）を、前記ディスプレイ（28）が前記コンピュータ本体（22）に重なる折り畳み位置に移動させることが可能である、上項1のコンピュータ。

3. 前記ディスプレイ（28）および前記連結機構（36）と相互接続されるポップアップ機構をさらに備え、前記ポップアップ機構は、ラッチ時に、前記連結機構（36）を前記折り畳み位置に保持し、ラッチ解除時に、前記連結機構（36）を前記ディスプレイ（28）からポップアップさせるとともに前記折り畳み位置からポップアップさせるラッチ（64）を有する、上項2のコンピュータ。

4. 前記ディスプレイ（28）と相互接続される第1のピボット機構（47）と、前記連結機構（36）と相互接続される第2のピボット機構（27）とをさらに備え、前記ディスプレイ（28）は、前記折り畳み位置に対して前記第1のピボット機構（47）を中心に回動可能であり、前記連結機構（36）は、前記折り畳み位置に対して前記第2のピボット機構（27）を中心に回動可能である、上項1のコンピュータ。

5. 前記ディスプレイ（28）はリセス（68）を有し、前記連結機構（36）は、前記ディスプレイ（28）および前記連結機構（36）が前記折り畳み位置にあるときに前記ディスプレイ（28）の前記リセス（68）に入れ子式に配置される、上項4のコンピュータ。

6. 前記連結機構（36）を、その動作範囲における任意の空間位置で安定させるスタビライザ機構（81）をさらに備える、上項4のコンピュータ。

7. 前記連結機構（36）は前記コンピュータ（20）から脱着可能である、上項1のコンピュータ。

8. 前記連結機構（36）を脱着可能に構成する第1の連結構造を有する上項10のコンピュータ（20）と、前記コンピュータ（20）を受けるためのドッキングステーション（88）を備えるコンピュータシステムであって、前記ドッキングステーション（88）は、前記コンピュータ（20）の前記第1の連結構造と略同一の第2の連結構造を有し、前記ドッキングステーション（88）を前記連結機構（36）とともに構成することが可能である、コンピュータシステム。

9. コンピュータ本体（22）及びディスプレイ（28）と、前記コンピュータ本体（22）及び前記ディスプレイ（28）に相互接続する連結機構（36）と、前記ディスプレイ（28）および前記連結機構（36）に相互接続されるポップアップ機構を備えるコンピュータ（20）であって、前記連結機構（36）は、前記ディスプレイ（28）を、前記コンピュータ本体（22）に対して前後に移動させ、及び、上昇させるように動作することができ、かつその動作により、前記ディスプレイ（28）および前記連結機構（36）を、前記ディスプレイ（28）が前記コンピュータ本体（22）に重なる折り畳み位置に移動させることができ、前記ポップアッ

ブ機構は、ラッチ時に前記連結機構(36)を前記折り畳み位置に保持し、かつ、ラッチ解除時に前記連結機構(36)を前記ディスプレイ(28)からポップアップさせると共に、前記折り畳み位置からポップアップ位置までポップアップさせるラッチ(64)を有するものであることとなる。コンピュータ。

10. 前記ディスプレイ(28)と相互接続される第1のピボット機構(47)と、前記連結機構(36)と相互接続される第2のピボット機構(27)をさらに備え、前記連結機構(36)は前記第2のピボット機構(27)を中心に移動可能であり、かつ前記ディスプレイ(28)は、前記第1のピボット機構(47)を中心に移動可能であって、前記連結機構(36)および前記ディスプレイ(28)を折り畳み位置に位置決めすることが可能な、上項9のコンピュータ。

【0021】

【発明の効果】本発明の手段によれば、ポータブルコンピュータを机や膝の上などで使用する場合でも、広い範囲からディスプレイを見ることができ、ユーザは、ポータブルコンピュータを簡単かつ快適に使用することができるようになる。

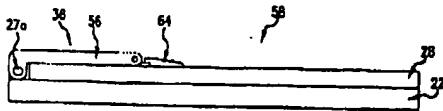
【0022】本発明の概要は次のようである。コンピュータ(20)は、コンピュータ本体(22)とディスプレイ(28)を備える。コンピュータ本体(22)は、前縁部(24)と後縁部(26)を有し、ディスプレイ(28)は表示面(30)、背面(32)、及び底縁部(34)を有する。コンピュータ本体(22)の後縁部(26)は、連結機構(36)によってディスプレイの底縁部(34)に相互接続される。連結機構(36)により、ディスプレイ(28)は、その底縁部(34)のまわりに複数の表示角度のうちの任意の角度に回転することができ、また、コンピュータ本体(22)上で複数の位置の任意の位置を向くことができる。ディスプレイ(28)と連結機構(36)を折り畳み位置に折り重ねることができる。任意選択的に、ポップアップ機構を設けることにより、ユーザがそれを作動させたときに、連結機構(36)を折り畳み位置からポップアップさせることができる。

【図面の簡単な説明】

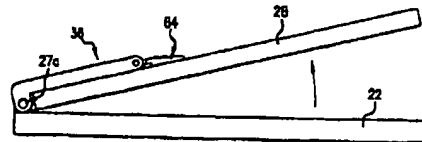
【図1】本発明に従うコンピュータの斜視図である。

【図1A】連結機構を示す図1の部分の拡大図である。

【図4】



【図5】



【図2】閉じた位置での図1のコンピュータの斜視図である。

【図3】開いた位置での図1のコンピュータの斜視図である。

【図4】閉じた位置での図1のコンピュータの側面図である。

【図5】開いた位置での図1のコンピュータの側面図である。

【図6】部分的に開いた位置での図1のコンピュータの側面図である。

【図7】部分的に開いた位置での図1のコンピュータの側面図である。

【図8】1つ表示位置における本発明のコンピュータの別の実施形態の斜視図である。

【図9】別の表示位置における図8のコンピュータの斜視図である。

【図10】ディスプレイを動かすための代替の方法を示す図8のコンピュータの斜視図である。

【図11】本発明のコンピュータの第3の実施形態の斜視図である。

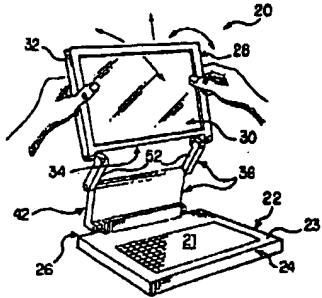
【図12】本発明のコンピュータの第4の実施形態の斜視図である。

【図13】ドッキングステーションとともに使用される本発明のコンピュータの斜視図である。

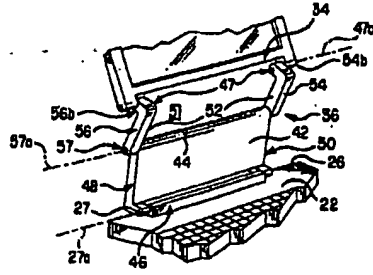
【符号の説明】

- 20 コンピュータ
- 21 キーボード
- 22 コンピュータ本体
- 24 前縁部
- 26 後縁部
- 27、47、57 ピボット機構
- 28 ディスプレイ
- 30 表示面
- 36 連結機構
- 68 リセス
- 81 スタビライザ機構
- 88 ドッキングステーション

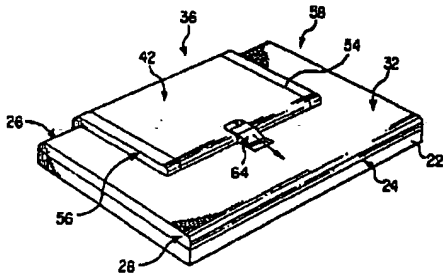
【図1】



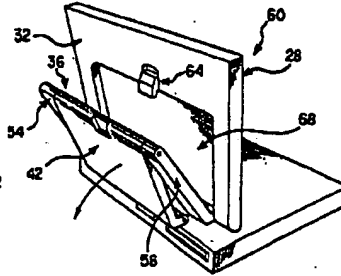
【図1A】



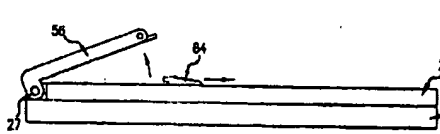
【図2】



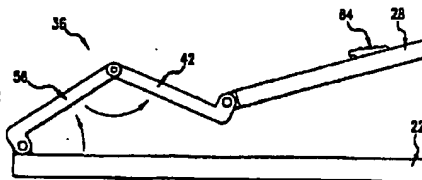
【図3】



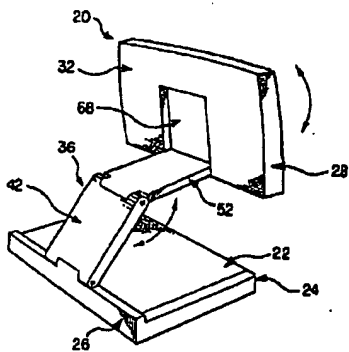
【図6】



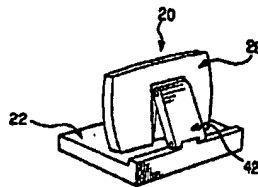
【図7】



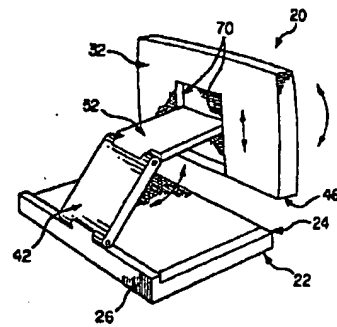
【図8】



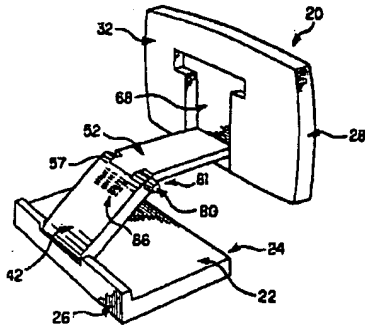
【図9】



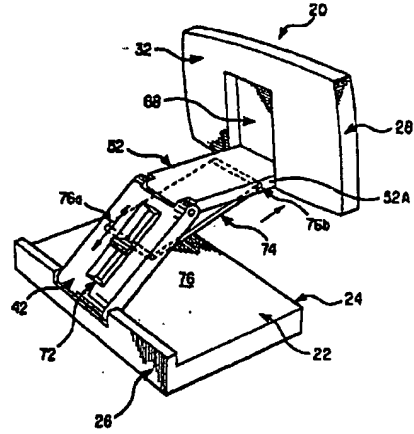
【図10】



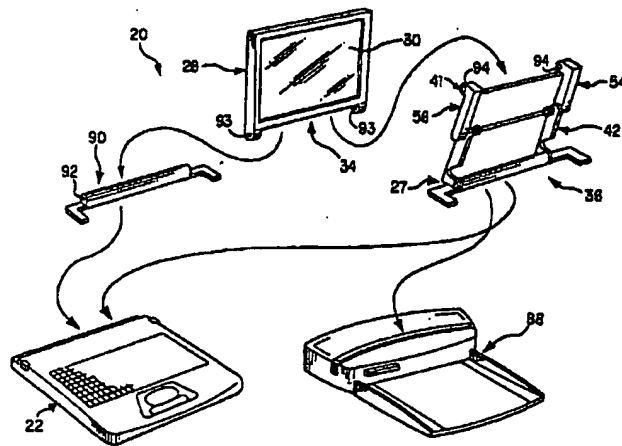
【図11】



【図12】



【図13】



フロントページの続き

(72)発明者 マイケル・ディー・デロチャ  
 アメリカ合衆国オレゴン州97330, コーバ  
 リス, ノースウエスト・スノーブラッシ  
 ュ・ドライブ・4476

(72)発明者 ジェラルド・ダブリュー・ステイガー  
 アメリカ合衆国オレゴン州97333, コーバ  
 リス, サウスウエスト・フェアヘイベ  
 ン・ドライブ・4180

(72)発明者 ジェイムス・アール・コール  
 アメリカ合衆国オレゴン州97321, アルバ  
 ニー, ボンデローザ・ドライブ・サウスウ  
 エスト・5921

Fターム(参考) 5G435 AA00 AA01 EE02 EE13 EE16  
 EE19 EE49 GC41 IL07

출력 일자: 2004.12/13

발송번호 : 9-5-2004-038201138

수신 : 서울 강남구 역삼1동 823-14 신원빌딩 1층

발송일자 : 2004.09.14

허성원 귀하

제출기일 : 2004.11.14

135-933

## 특허청 의견제출통지서

출원인 명칭 삼성전자주식회사 (출원인코드: 119981042713)

주소 경기도 수원시 영통구 매탄동 416

대리인 성명 허성원

주소 서울 강남구 역삼1동 823-14 신원빌딩 1층

출원번호 10-2002-0029540

발명의 명칭 모니터장치

이 출원에 대한 심사결과 아래와 같은 거절이유가 있어 특허법 제63조의 규정에 의하여 이를 통지하오니 의견이 있거나 보정이 필요할 경우에는 상기 제출기일까지 의견서(특허법시행규칙 별지 제25조의2서식) 또는/및 보정서(특허법시행규칙 별지 제5호서식)를 제출하여 주시기 바랍니다. (상기 제출기일에 대하여 매월 1월 단위로 연장을 신청할 수 있으며, 이 신청에 대하여 별도의 기간연장승인 통지는 하지 않습니다.)

### [이유]

이 출원의 특허청구범위 제1항, 제2항, 제7항에 기재된 발명은 그 출원전에 이 발명이 속하는 기술분야에서 통상의 지식을 가진 자가 아래에 지적한 것에 의하여 용이하게 발명할 수 있는 것이므로 특허법 제29조제2항의 규정에 의하여 특허를 받을 수 없습니다.

### [아래]

1. 출원필요한 청구범위 제1항, 제2항, 제7항의 모니터본체, 링크부재, 베이스힌지, 모니터힌지, 보조링크부재, 제1, 제2 비틀림스프링으로 구성된 모니터장치는 한국공개실용 1991-09310호(1990.5.4. 이하 인용발명이라 함)의 본체, 베이스, 아암, 지지판으로 구성되어 영상제품의 회전과 경사 및 높낮이 조절용 받침대와 실질적으로 동일하며, 상기 청구범위 풀에 기재되어 있는 구체적 구성 중 상기 인용기술에 나타나지 않는 것들이 있으나 이것들은 당업자의 선택적인 설계사항에 해당합니다. 따라서 본원발명의 제1항, 제2항, 제7항은 상기 인용발명으로부터 용이하게 발명할 수 있습니다. (특허법 제29조2항)

### [참 부]

참부 1 등록실용신안 제0063275호(1991.12.05) 1부.

참부 2 공개특허 제2003-58204호(2003.07.07) 1부. 끝.

2004.09.14

특허청

전기전자심사국

영상기기심사담당관실

심사관 이진익

심사관 김영진



**This Page is Inserted by IFW Indexing and Scanning  
Operations and is not part of the Official Record**

**BEST AVAILABLE IMAGES**

Defective images within this document are accurate representations of the original documents submitted by the applicant.

Defects in the images include but are not limited to the items checked:

- BLACK BORDERS
- IMAGE CUT OFF AT TOP, BOTTOM OR SIDES
- FADED TEXT OR DRAWING
- BLURRED OR ILLEGIBLE TEXT OR DRAWING
- SKEWED/SLANTED IMAGES
- COLOR OR BLACK AND WHITE PHOTOGRAPHS
- GRAY SCALE DOCUMENTS
- LINES OR MARKS ON ORIGINAL DOCUMENT
- REFERENCE(S) OR EXHIBIT(S) SUBMITTED ARE POOR QUALITY
- OTHER: \_\_\_\_\_

**IMAGES ARE BEST AVAILABLE COPY.**

**As rescanning these documents will not correct the image problems checked, please do not report these problems to the IFW Image Problem Mailbox.**